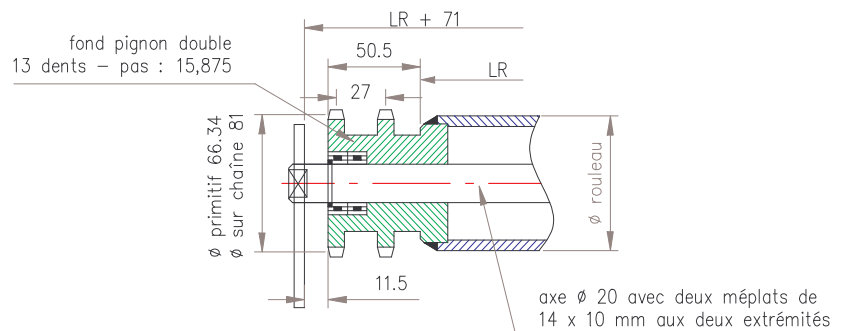
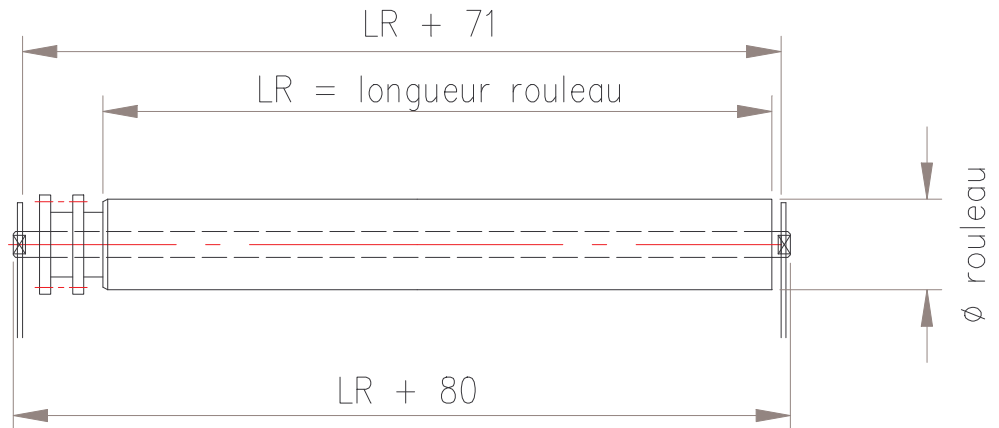
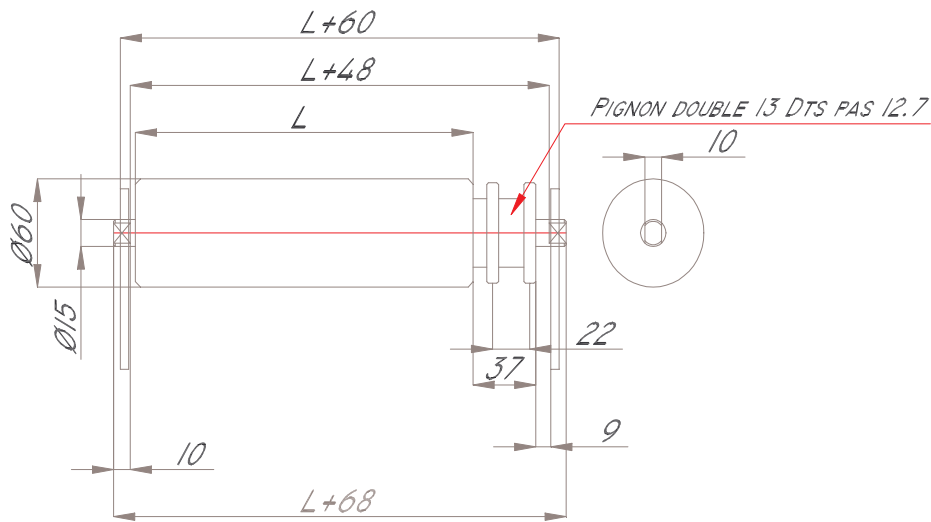


Ø 70 - 89



Ø 60



Nota : Longueur minimale des rouleaux 300 mm puis tous les 100 mm jusqu'à la valeur maximale.
 Axe avec double méplats et roulements de précision.
 Option : roulements étanches sur demande.

Diam Tube	60	70	89
Epaisseur Tube	2	3	3,25
Pignon double	13 dts Pas 12,7	13 dts Pas 15,8	
Diam Axe	15	20	20
Longueur Rlx	300 à 1300 mm tous les 100 mm - longueurs intermédiaires sur demande		
Charge maxi / Rlx (KG)	120	160	200